

### 特性

- 電池式數位壓力錶
- 外殼 & 接管元件：SUS304
- 產品能使用於液體或氣體環境 (於管道環境裡)
- 壓力單位可轉換：  
kPa, MPa, PSI, kgf / cm<sup>2</sup>, Bar, mBar, mH<sub>2</sub>O, inH<sub>2</sub>O, inHg, Torr, mmHg
- 高精度 0.5 % F.S.



電池式



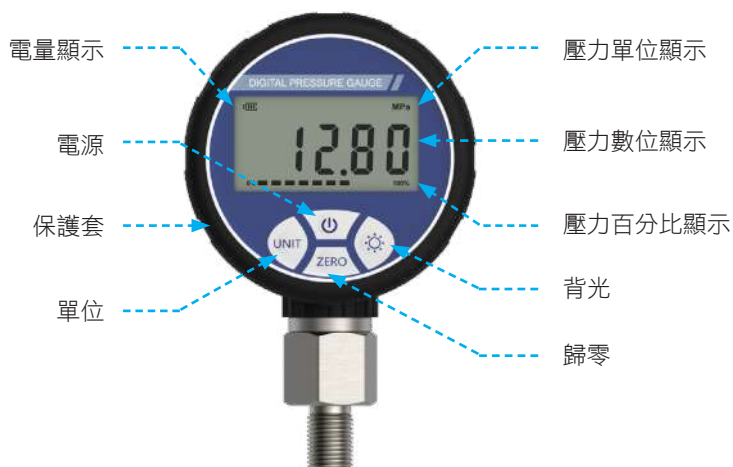
### 規格表

型號	KP62C	KP62H02	KP62H06	KP62H10	KP62H25	KP62H40
	連成壓		高壓			
額定壓力範圍	-100 ~ 100 kPa	-0.1 ~ 2.5 MPa	0 ~ 6 MPa	0 ~ 10 MPa	0 ~ 25 MPa	0 ~ 40 MPa
耐壓力	500 kPa	3 MPa	7.2 MPa	12 MPa	30 MPa	48 MPa
適用氣體	非腐蝕 SUS304 及氟橡膠之流體					
壓力單位 顯示最小刻度	kPa	0.1	1	1	-	-
	MPa	-	0.001	0.001	0.01	0.01
	PSI	0.01	0.1	0.1	1	1
	kgf / cm <sup>2</sup>	0.001	0.01	0.01	0.1	0.1
	Bar	0.001	0.01	0.01	0.1	0.1
	mBar	1	-	-	-	-
	mH <sub>2</sub> O	0.01	0.1	0.1	1	1
	inH <sub>2</sub> O	0.1	-	-	-	-
	inHg	0.01	0.1	1	1	1
Torr	0.1	-	-	-	-	
mmHg	0.1	-	-	-	-	
電池	2 × 1.5 V AAA (未附電池)					
背光	有					
低電量偵測	有					
峰值記憶	有					
取樣頻率	3 次 / 秒					
顯示	4 位, 7 段顯示 (黑色)					
顯示精度	± 0.5 % F.S.					
耐環境	防護等級	IP54 ※1				
	工作流體溫度	-10 ~ 70 °C				
	周圍溫度	動作：0 ~ 50 °C；保存：-10 ~ 60 °C (無水露及不結冰狀況下)				
	周圍濕度	動作及保存：35 ~ 85 % RH (無水露)				
	耐振動	複振幅 1.5 mm 或 10 G，每 1 分鐘 10 Hz ~ 55 Hz ~ 10 Hz，X、Y、Z 每個方向各 2 小時				
耐衝擊	100 m/s <sup>2</sup> (10 G)，X、Y、Z 每個方向各 3 次					
接管口徑	F1：R1/4"；F3：G1/4"					
重量	約 350 g					

備註

※1：若移除保護套，則防護等級為 IP50。

## 面板說明



## 型號規格說明

**K P 6 2 C - F 1 - Y**

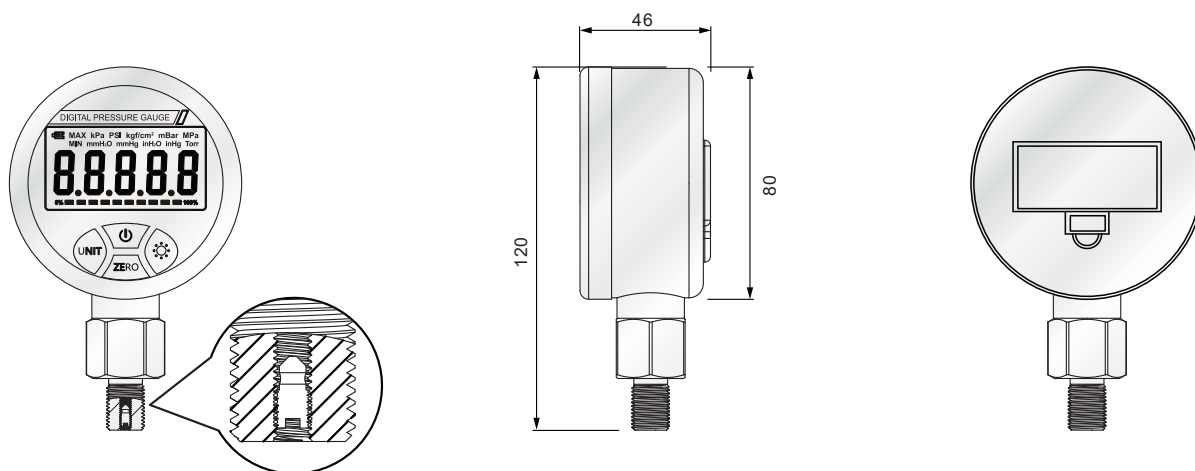
### 壓力類型

- C : 連成壓 (-100 ~ 100 kPa)
- H02 : 高壓 (-0.1 ~ 2.5 MPa)
- H06 : 高壓 (0 ~ 6 MPa)
- H10 : 高壓 (0 ~ 10 MPa)
- H25 : 高壓 (0 ~ 25 MPa)
- H40 : 高壓 (0 ~ 40 MPa)

### 接管口徑

- F1 : R1/4"
- F3 : G1/4" (BSPP)

## 尺寸圖



接頭內部之節流閥裝置可降低管路內的水或油因瞬間衝擊造成產品損壞，提高產品耐受性。

※1：如遇阻塞情形，可使用一字起子將節流閥拆除清潔。

單位：mm